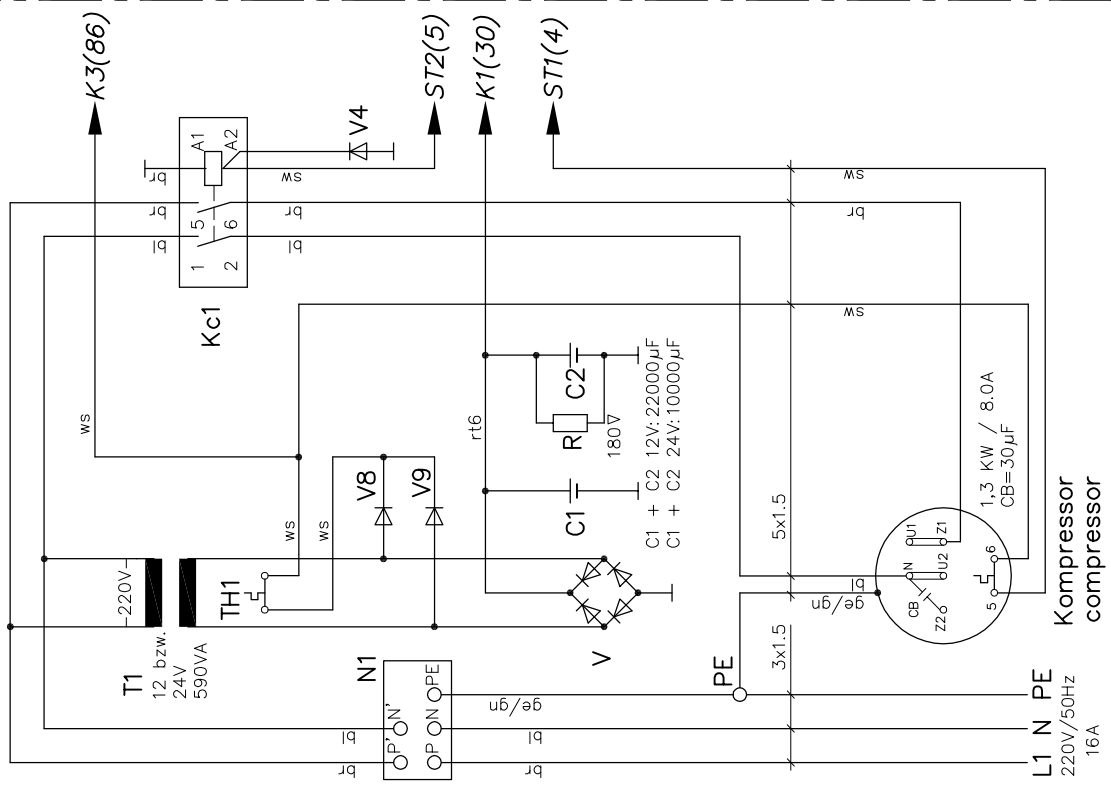
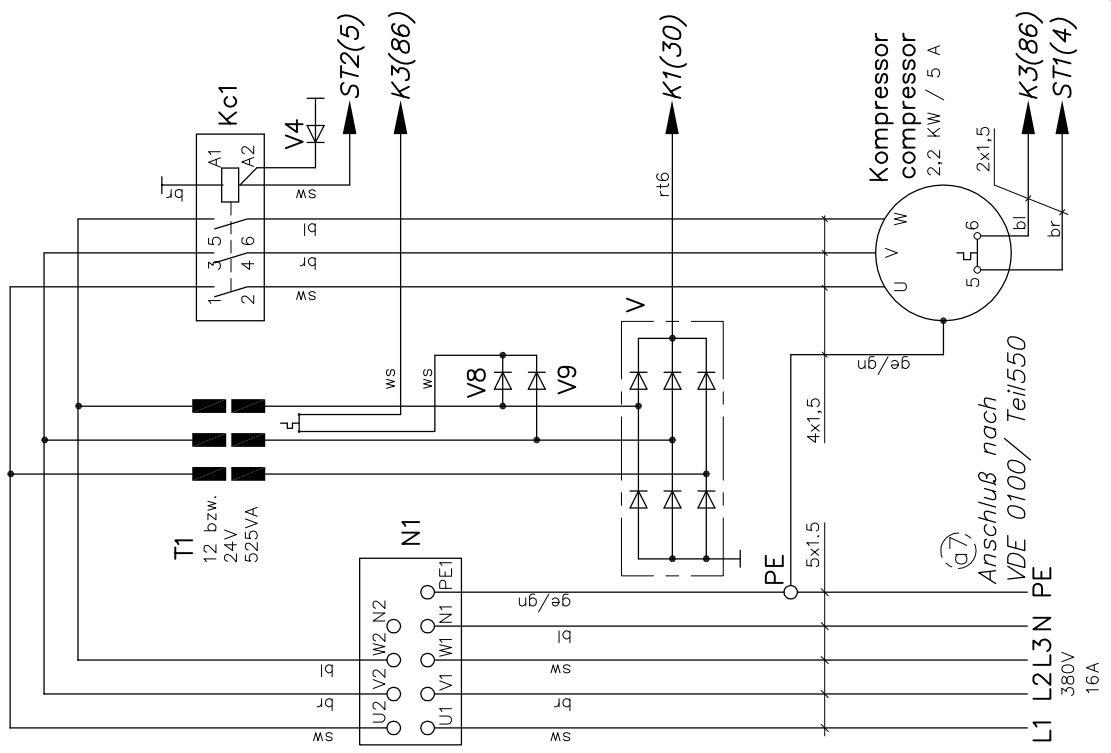


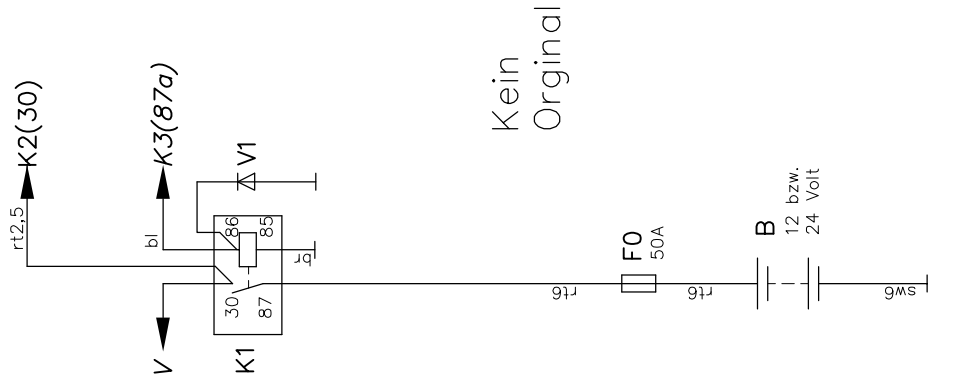
nur für 230V Anlagen (a10)



nur für 400V Anlagen (a10)



für 230 & 400V (a10)



Kein Original

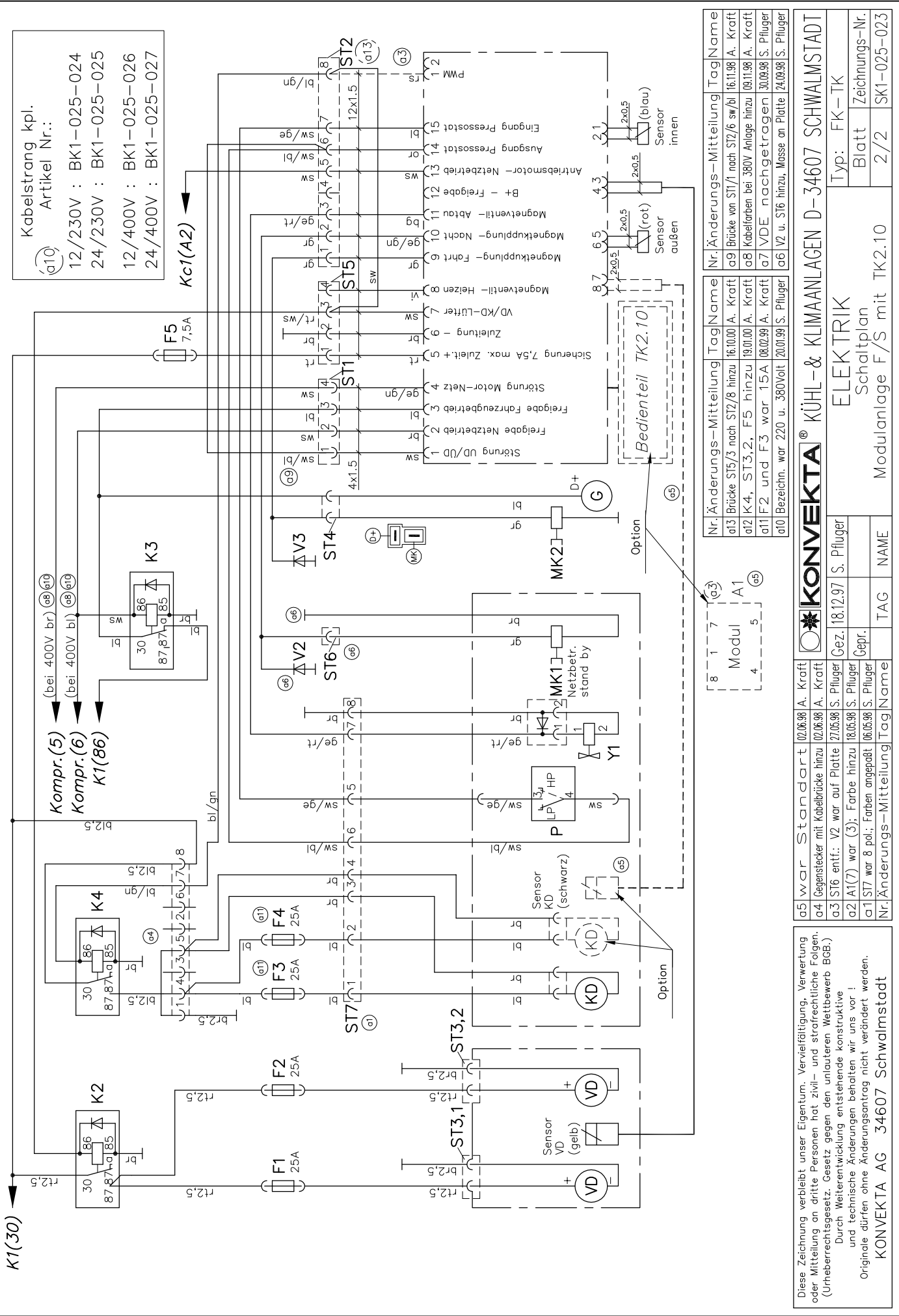
Diese Zeichnung verbleibt unser Eigentum. Vervielfältigung, Verwertung oder Mitteilung an dritte Personen hat zivil- und strafrechtliche Folgen. (Urheberrechtsgesetz, Gesetz gegen den unlauteren Wettbewerb BGB.)
 Durch Weiterentwicklung entstehende konstruktive und technische Änderungen behalten wir uns vor!
 Originale dürfen ohne Änderungsantrag nicht verändert werden.
 KONVEKTA AG 34607 Schwalmstadt

Nr.	Änderungs-Mitteilung	Tag	Name
Änderungsstand siehe Blatt 2/2 03.12.98 A. Kraft			
Gepr.			
Gez. 18.12.97 S. Pflüger			

KONVEKTA® KÜHL- & KLIMAANLAGEN D-34607 SCHWALMSTADT	
ELEKTRIK	
Schaltplan	
Typ: FK - TK	Blatt Zeichnungs-Nr.
1/2	SK1-025-023
Modulanlage F/S mit TK2.10	

Kabelstrang kpl.
Artikel Nr.:

- 12/230V : BK1-025-024
- 24/230V : BK1-025-025
- 12/400V : BK1-025-026
- 24/400V : BK1-025-027



Nr.	Änderungs-Mitteilung	Tag	Name
a9	Brücke von ST1/1 nach ST2/6	16.11.98	A. Kraft
a8	Kabelfarben bei 380V Anlage hinzu	08.11.98	A. Kraft
a7	VDE nachgetragen	30.09.98	S. Pfluger
a6	V2 u. ST6 hinzu, Masse an Platte	24.09.98	S. Pfluger
a10	Bezeichn. war 220 u. 380V	20.01.99	S. Pfluger
a11	F2 und F3 war 15A	08.02.99	A. Kraft
a12	K4, ST3,2, F5 hinzu	19.01.00	A. Kraft
a13	Brücke ST5/3 nach ST2/8 hinzu	16.10.00	A. Kraft

Nr.	Änderungs-Mitteilung	Tag	Name
a5	war Standard	02.06.98	A. Kraft
a4	Gegenstecker mit Kabelbrücke hinzu	02.06.98	A. Kraft
a3	ST6 entf.: V2 war auf Platte	27.05.98	S. Pfluger
a2	A1(7) war (3): Farbe hinzu	18.05.98	S. Pfluger
a1	ST7 war 8 pol.; Farben angepaßt	06.05.98	S. Pfluger

KONVEKTA KÜHL- & KLIMANLAGEN D-34607 SCHWALMSTADT
 Typ: FK-TK
 Blatt Zeichnungs-Nr. 2/2 SK1-025-023
 Schaltplan
 Modulanlage F/S mit TK2.10

Nr.	Änderungs-Mitteilung	Tag	Name
a5	war Standard	02.06.98	A. Kraft
a4	Gegenstecker mit Kabelbrücke hinzu	02.06.98	A. Kraft
a3	ST6 entf.: V2 war auf Platte	27.05.98	S. Pfluger
a2	A1(7) war (3): Farbe hinzu	18.05.98	S. Pfluger
a1	ST7 war 8 pol.; Farben angepaßt	06.05.98	S. Pfluger

Diese Zeichnung verbleibt unser Eigentum. Vervielfältigung, Verwertung oder Mitteilung an dritte Personen hat zivil- und strafrechtliche Folgen. (Urheberrechtsgesetz, Gesetz gegen den unlauteren Wettbewerb BGB.)
 Durch Weiterentwicklung entstehende konstruktive und technische Änderungen behalten wir uns vor!
 Originale dürfen ohne Änderungsantrag nicht verändert werden.
 KONVEKTA AG 34607 Schwalmstadt

Option	TAG	NAME
8	1	7
7	4	5
6	7	5
5	4	5
4	4	5
3	4	5
2	4	5
1	4	5

Legende zu Schaltplan

Declaration of figure to
wiring schemeEsquema de distribución
eléctrica

schéma électrique

Artikel Nr.:

part no:

no. del artículo:

no. de l'article:

BKI-025-023

AI	Anlaufmodul	-OPTION-	starting module	-OPTION-
B	Batterie	12(24) V DC	battery	12(24) V DC
CI+2	Kondensator <i>(nur bei 12 bzw. 24/230V)</i>	12V:22000µF 24V:10000µF	capacitor <i>(only for 12 resp. 24/230V)</i>	12V:22000µF 24V:10000µF
F0	Sicherung	50A	fuse	50A
FI-4	Sicherung	25A	fuse	25A
F5	Sicherung	7,5A	fuse	7,5A
G	Generator		generator	
KI	Relais Schließer	12V/75A 24V/50A	normally open relay	12V/75A 24V/50A
K2,3,4	Relais Wechsler	12V/30A 24V/20A	alternating relay	12V/30A 24V/20A
Kcl	Motorschutz		motor protection	
KD	Kondensatormotor		condenser motor	
MK1	Magnetkupplung	Netzbetrieb	magnetic clutch	stand-by cooling
MK2	Magnetkupplung	Fahrtbetrieb	magnetic clutch	drive cooling
NI	Netzfilter		power-line filter	
P	Dreifachdruckschalter		triple pressure switch	
R	Widerstand <i>(nur bei 12 bzw. 24/230V)</i>	180 Ohm	resistance <i>(only for 12 resp. 24/230V)</i>	180 Ohm
ST1,5	Steckverbindung	4 polig	plug connection	4 pole
ST2,7	Steckverbindung	8 polig	plug connection	8 pole
ST3,4	Steckverbindung	2 polig	plug connection	2 pole
ST6	Steckverbindung	1 polig	plug connection	1 pole
TI	Transformator		transformer	
THI	Thermoschutz Transformator		thermal protection transformer	
V	Gleichrichter		rectifier	
VI-9	Diode		diode	
VD	Verdampfermotor		evaporator motor	
YI	Magnetventil		magnetic valve	

	Farbe	colour:	couleur:	colore:
rt	rot	red	rojo	rouge
br	braun	brown	marrón	marron
ge	gelb	yellow	amarillo	jaune
or	orange	orange	naranja	orange
rs	rosa	pink	rosa	rosé
ws	weiß	white	blanco	blanc
sw	schwarz	black	negro	noir
bl	blau	blue	azul	bleu
gn	grün	green	verde	vert
ne	neutral	neutral	neutral	neutre
vi	violett	viola	violetea	viola
gr	grau	grey	gris	gris